



BAIKAL

ISLAS - ISLANDS
BACS SURGELÉS - INSELN



frost-trol 

PASSION



TECHNOLOGY

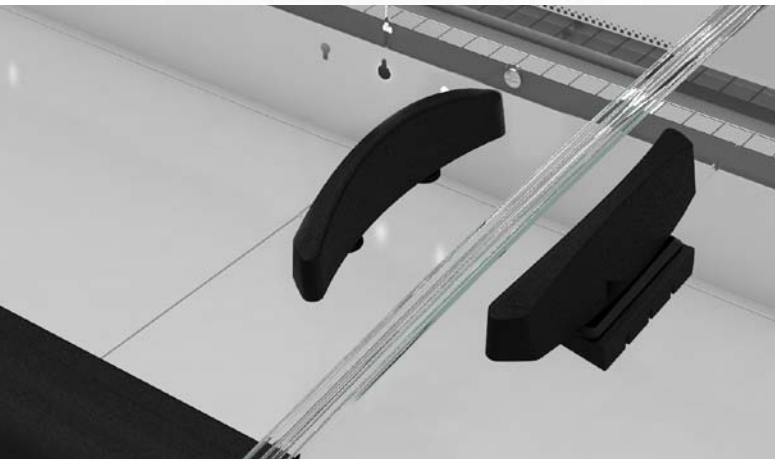


NUEVA GAMA SOLID LINES

PRODUCT RANGE

GAMME DE PRODUITS

PRODUKTPALETTE



FROST-TROL S.A.

Avda. del Castell Vell, 176
12004 Castellón, Spain
Tel. (+34) 964 342 740 / Fax. (+34) 964 215 148
info@frost-trol.com

www.frost-trol.com



ES

La isla **Baikal** es uno de los modelos de grupo incorporado más vendidos de Frost-Trol. Sus líneas elegantes y modernas son ideales para la exposición de los productos lácteos, cárnicos, charcutería y bebidas, así como congelados.

Sus necesidades de merchandising se verán totalmente cubiertas gracias al amplio cristal panorámico utilizado en todo el perímetro de la isla que permite una visualización máxima de los productos expuestos.

ENG

The **Baikal** island is one of our plug-in best-sellers. Its elegant and modern lines are ideal for the exhibition of dairy products, meat, delicatessen and drinks, as well as frozen products.

Merchandising needs are fully covered thanks to the large panoramic glass used around the entire perimeter of the case, allowing a maximum visibility of the products displayed.

FR

Le bac **Baikal** est un des best-sellers de notre gamme de meubles à groupe logé. Ses lignes élégantes et modernes sont idéales pour la présentation et vente de produits laitiers, boucherie, charcuterie ou boissons et surgelés.

Ses besoins de merchandising sont totalement couverts grâce aux larges vitres panoramiques sur tout le périmètre du bac en mettant en valeur au maximum les produits qui y sont exposés.

DE

Die Insel **Baikal** ist eine der meistverkauften steckerfertige Insel von Frost-Trol. Sie weist eine moderne und elegante Linie auf und ist für den Verkauf von Wurstwaren, Fleisch und Molkereiprodukten sowie Getränke, Eis und Tiefkühlwaren

bestimmt. Ihre Merchandisingbedürfnisse werden voll erfüllt, da dank des großflächigen Panorama-Glas eine maximale Visualisierung.

BAIKAL SD

PIOP7825DSD
ISLAS - ISLANDS
BACS SURGELÉS - INSELN



PLUG-IN



Termopanes panorámicos de una sola pieza
One-piece panoramic thermopanes
Joues thermopanes en une seule pièce
Vollsicht-Isoliergläsern aus einem Stück



New

Iluminación LED integrada
Integrated LED lighting
Éclairage tube LED intégré
Beleuchtung Integriert LED



Puertas correderas
Sliding doors
ÉCouvercles coulissants
Schiebetüren

EQUIPAMIENTO ESTÁNDAR
STANDARD EQUIPMENT
ÉQUIPEMENT STANDARD
SERIENMÄSSIGE AUSSTATTUNG

ES

- Evaporador Estándar
- Frío ventilado
- Control electrónico
- Bandeja de evaporación de condensados
- Puertas deslizantes (en versión SD)
- Depósito en LAMPRE prelacado blanco
- Laterales panorámicos

ENG

- STD evaporator
- Fan assisted
- Electronic control
- Evaporating tray
- Sliding doors (SD version)
- White LAMPRE pre-coated deposit
- Panoramic gable ends

FR

- Évaporateur STD
- Froid ventilé
- Régulation électronique
- Bac d'évaporation des condensats
- Couvercles coulissants (en version SD)
- Cuve en LAMPRE blanc
- Joues panoramiques

DE

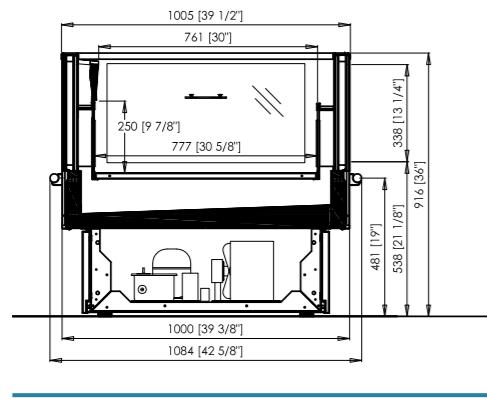
- Standardverdampfer
- Umluftkälte
- Elektronische Steuerung
- Kondenswasser-Verdunstungswanne
- Schiebetüren (version SD)
- Bodenwanne aus vorbeschichteten weißem Stahl
- Isolierverglast Seitenteile

OPCIONES DE PERSONALIZACIÓN - CUSTOMIZATION OPTIONS - OPTIONS DE PERSONNALISATION - ANPASSUNGSMÖGLICHKEITEN
&
ACCESORIOS - ACCESSORIES - ACCESSOIRES - ZUBEHÖR

- Iluminación LED integrada
- Parrilla fondo
- Separador transversal
- Cobertura nocturna
- Kit de ruedas
- Integrated LED lighting
- Adjustable deck grid
- Transversal divider
- Night covers
- Set of Wheels
- Éclairage LED intégré
- Grille de fond
- Séparateur transversal
- Couvercle de nuit
- Set de roues
- Beleuchtung unten integriert LED
- Bodenroste
- Plexi-Warentrenner
- Nachtabdeckungen
- Set Rollen

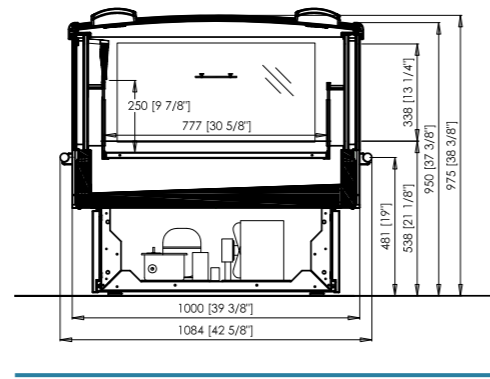
SECCIONES | CROSS-SECTIONS | COUPES | QUERSCHNITTE

BAIKAL ND PIOP7825DND



M. 1250 | 1875 mm

BAIKAL SD PIOP7825DSD



M. 1250 | 1875 | 2500 mm

Modelos y características pueden cambiar sin previo aviso | Subject to change without notice |
Caractéristique et modèles pouvant être modifiés sans préavis | Technische Veränderungen vorbehalten

Modelo Model Modèle Modell	Código Code Code Code	Módulo Module Module Module	Alto x Ancho Height x Depth Haut x Larg Höhe x Breite	V. Neto Net vol. Vol. utile Nettoinhalt	V. Bruto Gros vol. Vol. brut Bruttohalt	TDA ₁	TDA ₂	Sup. Carga Load Area Aire chargement Auslagefläche	Refrigerante Refrigerant Réfrigérant Kühlmitte
		mm	mm	m3	L	m2	m2	m2	
BAIKAL ND	PIOP7825DND	1250	975 x 1000	0,24	244	1,45	1,75	0,97	R404A
		1875		0,36	366	2,20	2,49	1,46	R404A
BAIKAL SD	PIOP7825DSD	1250		0,24	244	1,45	1,75	0,97	R290
		1875		0,36	366	2,20	2,49	1,46	R290
		2500		0,47	488	2,94	3,24	1,94	R290

Incremento por lateral | Increase for each gable end |
Acroissement par joue | Verlängerung mit einem Seitenteil

+55

Incremento por paragolpes | Increase for each inox bumper |
Acroissement par pare-chocs | Verlängerung für die Stoslleiste

mm

+42

TDA₁: APERTURA TOTAL DE EXPOSICIÓN / TOTAL DISPLAY AREA / SURFACE TOTALE D'EXPOSITION / GESAMTDISPLAYLLCBE

TDA₂: APERTURA TOTAL DE EXPOSICIÓN CON LATERALES / TOTAL DISPLAY AREA WITH GABLE ENDS / SURFACE TOTALE D'EXPOSITION AVEC JOUES / GESAMTDISPLAYLLCBE MIT SEITENTEILE

COLORES ESTÁNDAR / STANDARD COLOURS / COULEURS STANDARD / STANDARDFARBEN

